

Технический паспорт

Дробилка для угля ДЭУ-500, 2000.

производства Котельного Завода VULKAN.



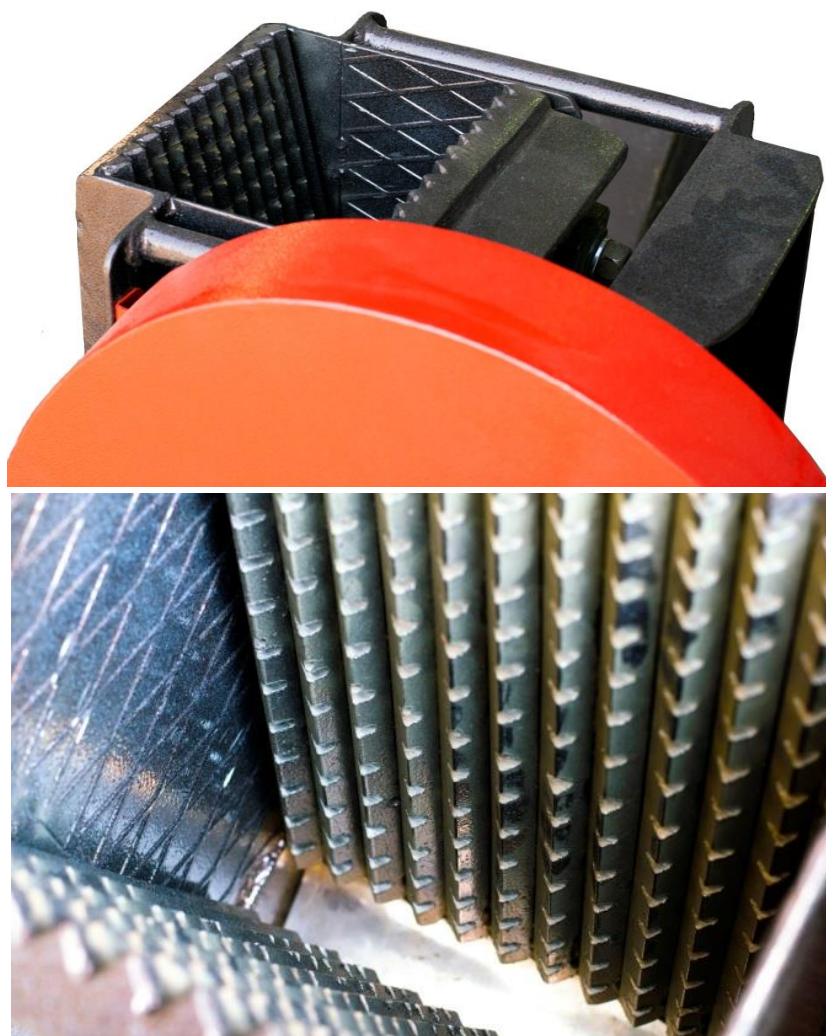
Угольная дробилка ДЭУ 500 предназначена для получения фракционного угля: семечка, орех, эко-горошек из сортового обычного угля. Идеально подходит владельцам автоматических и полуавтоматических котлов там, где есть проблемы с поставками фракционного угля.

При использовании дробилки вы сами можете регулировать размер нужной фракции и качество угля. Кроме того - это выгоднее, чем покупать готовый уголь.

Для примера: фасованный уголь в мешках фракции эко-горошек в Красноярске стоит 2800-3100 рублей за тонну. А стоимость обычного угля на базах стоит 1200-1500 рублей за тонну.

Дробилка мобильна, можно установить на любой открытой площадке. Не требует фундамента. Обслуживается одним оператором. Есть возможность регулировать размер фракции от 5 мм до 50 мм. Выпускаются разные варианты по производительности ДЭУ-500 и ДЭУ-2000.

Дробилка щековая. Есть система анти-заклинивания .





За дополнительной информацией вы можете обратиться:

- по телефону 8 929 333 19 55 , на наш сайт www.vulkan-rus.ru

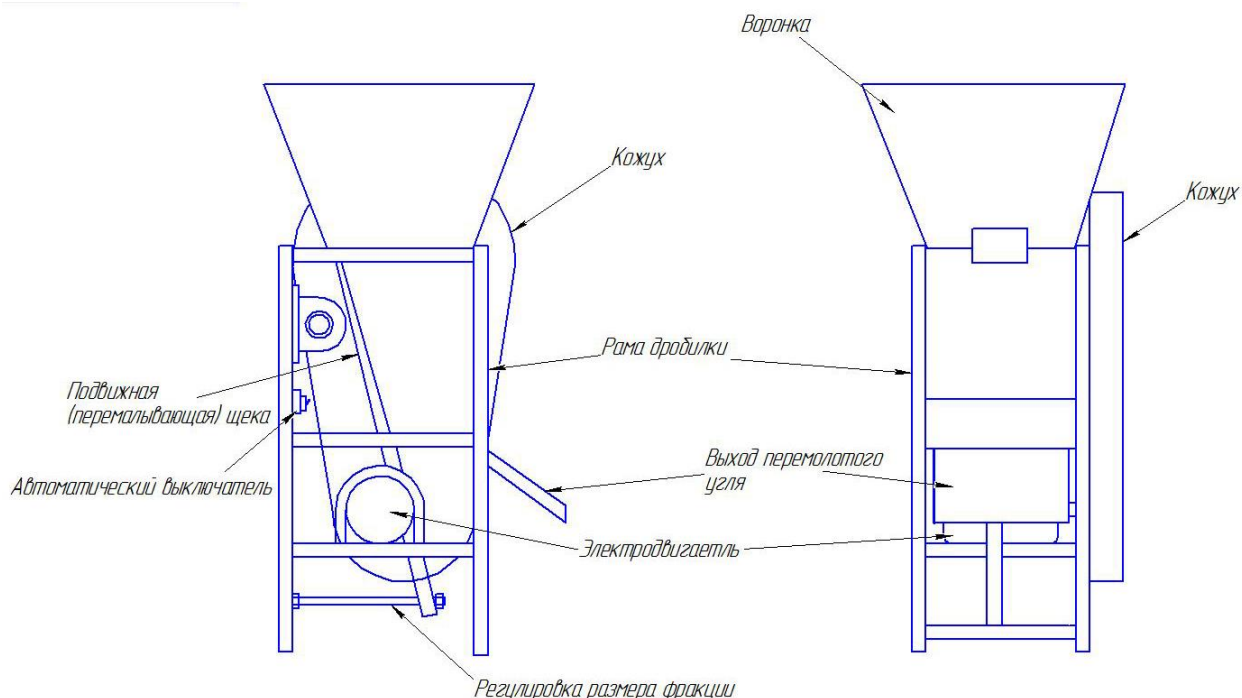
эл. адрес zavod-vulkan@mail.ru

Гарантийный срок на угольную дробилку составляет 12 месяцев

Характеристики угольных дробилок:

Параметры	Единицы измерения	ДЭУ-500/220	ДЭУ-500/380	ДЭУ-2000/380
Производительность	кг/час	500	500	2000
Размер загружаемых кусков мах.	мм	200	200	250
Фракция на выходе (регулируется)	мм	от 5 до 50	от 5 до 50	от 5 до 50
Частота вращения	об./ мин.	60	60	90
Мощность двигателя	кВт.	0.75	1.1	2,2
Напряжение	Вольт	220	380	380
Масса	кг	89	89	110
Габариты без воронки	мм	800x350x300	800x350x300	840x460x460
Габариты с воронкой	мм	1005x350x300	1005x350x300	

Схема угольной дробилки.

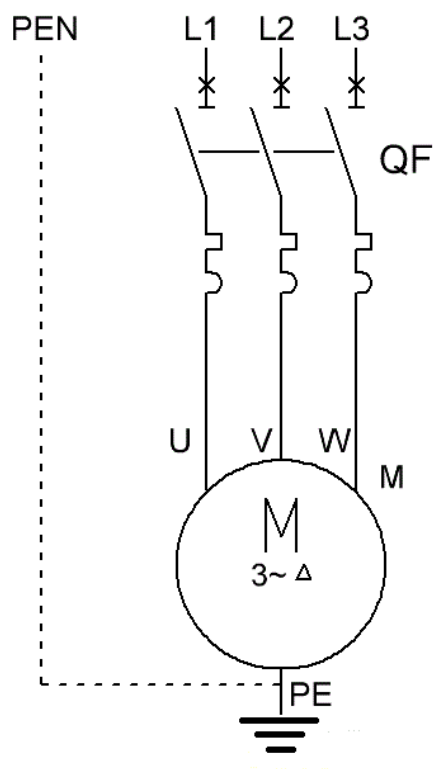


Щековая дробилка относится к дробильному оборудованию, предназначенному для размола исходного материала путем его сжатия между двумя щеками. После включения дробилки уголь засыпается в воронку и перемалывается между двух

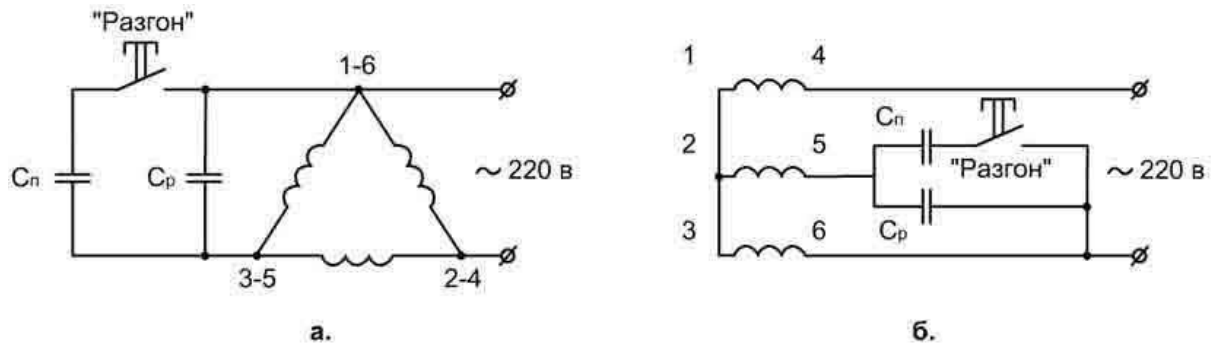
щёк имеющих вертикальные рёбра по всей длине. Одна щека зафиксирована на раме сварными соединениями, вторая приводится в действие при помощи шатуна. Вал шатуна приводится в действие электродвигателем установленным в нижней части дробилки через ремённую передачу.

Регулировка размера фракции происходит с помощью регулировочного болта (см. схему дробилки)

Подключение трёхфазного электродвигателя 380V к сети 380V

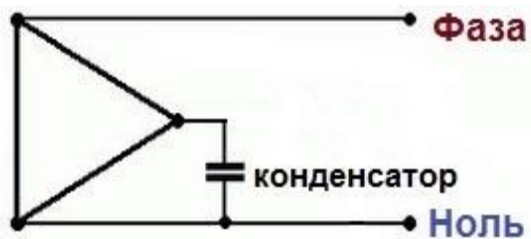


Подключение трёхфазного электродвигателя 380V к сети 220V



Включения трёхфазного двигателя в однофазную сеть
а) по схеме "треугольник", б) по схеме "звезда"

Подключение трёхфазного двигателя 220V к сети 220V



Корешок талона

На гарантийный ремонт дробилки для угля ДЭУ _____ изъят « ____ » _____ 20__ г.

Представитель ремонтной организации _____ Ф.И.О. _____ Подпись _____

ООО «Котельный завод «Вулкан»
г. Красноярск, ул. Караульная, д. 31, офис 310
zavod-vulkan@mail.ru

Талон гарантийного ремонта

Дробилка для угля ДЭУ _____ зав. № _____
Изготовлен « ____ » _____ 20__ г.

Продан _____
(наименование торгующей организации)

Дата продажи « ____ » _____ 20__ г.

Штамп торгующей организации

/Подпись продавца/ _____

Владелец _____

Адрес _____

Ремонтная
организация _____

Утверждаю: _____

/подпись/ _____ /Ф.И.О. _____

МП. « ____ » _____ 20__ г.

Выполнены следующие работы по устранению неисправностей

Исполнитель _____ Владелец _____
подпись/ /Ф.И.О. подпись/ /Ф.И.О.

ООО «Котельный завод «Вулкан»
г. Красноярск, ул. Караульная, д. 31, офис 310
zavod-vulkan@mail.ru

Талон гарантийного ремонта

Дробилка для угля ДЭУ _____ зав. № _____

Изготовлен « ____ » _____ 20__ г.

Продан _____
(наименование торгующей организации)

Дата продажи « ____ » _____ 20__ г.

Штамп торгующей организации

/Подпись продавца/ _____

Владелец _____

Адрес _____

Ремонтная организация _____

Утверждаю: _____

/подпись/ _____ /Ф.И.О. _____

МП. « ____ » _____ 20__ г.

Выполнены следующие работы по устранению неисправностей

Исполнитель _____ Владелец _____
подпись/ /Ф.И.О. подпись/ /Ф.И.О.

Корешок талона

На гарантийный ремонт дробилки для угля ДЭУ _____ изъят « ____ » _____ 20__ г.

Представитель ремонтной организации _____ Ф.И.О. _____ Подпись _____